

# bi-scoot

## Bella

2 places

Subvention  
**ADEME**  
en cours

Avec ou sans permis  
**Dès 16 ans**



- Economie : 1,50 € la recharge
- Autonomie : une journée (75 km en cycle stable)
- CO<sub>2</sub> : zero émission locale
- Recharge sur prise 16A 220V

## Véhicule électrique



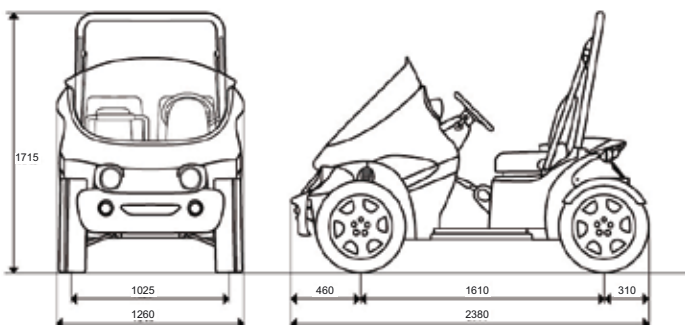
Conception - Fabrication  
**FRANÇAISE**

# Bella

## L'alternative urbaine

### DIMENSIONS (mm)

Garde au sol : 200



### POIDS (kg)

Masse à vide (sans batteries) : 349

Masse du véhicule en ordre de marche (conducteur compris) : 669

AV : 301 - AR : 368

Charge utile admissible : 200

Poids Total Roulant Autorisé (P.T.R.A.) : 1 009

Masse maximum remorquable : 140

### CHASSIS

Traité anti-corrosion

### CABINE CARROSSERIE

Cabine en résine polyester (6 parties)

Sièges confort sur glissières, réglage inclinaison et raideur du dossier

Rétroviseur intérieur (version fermée)

Rétroviseurs latéraux

Essuie-glace, lave-glace (version fermée)

Frein à main

### AFFICHEUR DIGITAL INCLUANT

Niveau de charge des batteries

Compteur horaire et horloge

Affichage du kilométrage

Compteur de vitesse à aiguille et affichage numérique

Compteur journalier

### PERFORMANCES

Homologation EU Quadricycle léger (L6e) - n° e13\*2002/24\*0435\*00

Conduite sans permis dès 16 ans (avec BSR)

Nombre de passagers : 2

Vitesse maximum : 45 km/h

Ceintures de sécurité 3 points obligatoires incluses

### CARACTERISTIQUES MECANIQUES

Freins AV- AR hydrauliques à disques

Suspensions AV - AR Triangles McPherson

Transmission par cardan avec réducteur et différentiel

Direction à crémaillère

Pneumatiques 165/65/R14

### CARACTERISTIQUES ELECTRIQUES

Moteur asynchrone nominal : 4kW 3600 tours/min

Variateur de vitesse 48V, 350 A RMS

Chargeur électronique HF intelligent 48V

Courant maximum : prise 16A 220V

Temps de charge : 6 heures

Freinage avec récupération d'énergie

### BATTERIES

Composition Plomb Gel monobloc de traction

6 éléments de 8 V

Poids : 245 kg

Capacité (20h) 200 A.h

Durée de vie > 500 cycles

Autonomie<sup>1</sup> : une journée (75km en cycle stable)

Réserve : 5 à 10 km

### CHARGE

Prise standard 16A 220V

Chargeur «intelligent» embarqué<sup>2</sup>

### PROTECTION BATTERIES

Indicateur de décharge batteries (jauge)

Protection contre les décharges profondes

### COMMANDES SIGNALISATION

Marche avant / neutre / arrière

Eclairage, clignotant

Feux stop et feux de détresse

Veilleuses, codes, routes

Clignotants

Avertisseur sonore

### OPTIONS

Coffre

Caddy deux sacs golf

Attelage avec prise éclairages remorque

Toit rigide ou souple



### Garantie « pièces et main d'oeuvre » : 2 ans

(hors pièces d'usure et batteries limitées à 1 an et 15 000 km)

<sup>1</sup> L'autonomie réelle est fortement liée à l'utilisation : vitesse, charge sur le véhicule, dénivelés, nombre de démarrages

<sup>2</sup> Le chargeur «intelligent» est embarqué et se coupe automatiquement à la fin du cycle de charge

